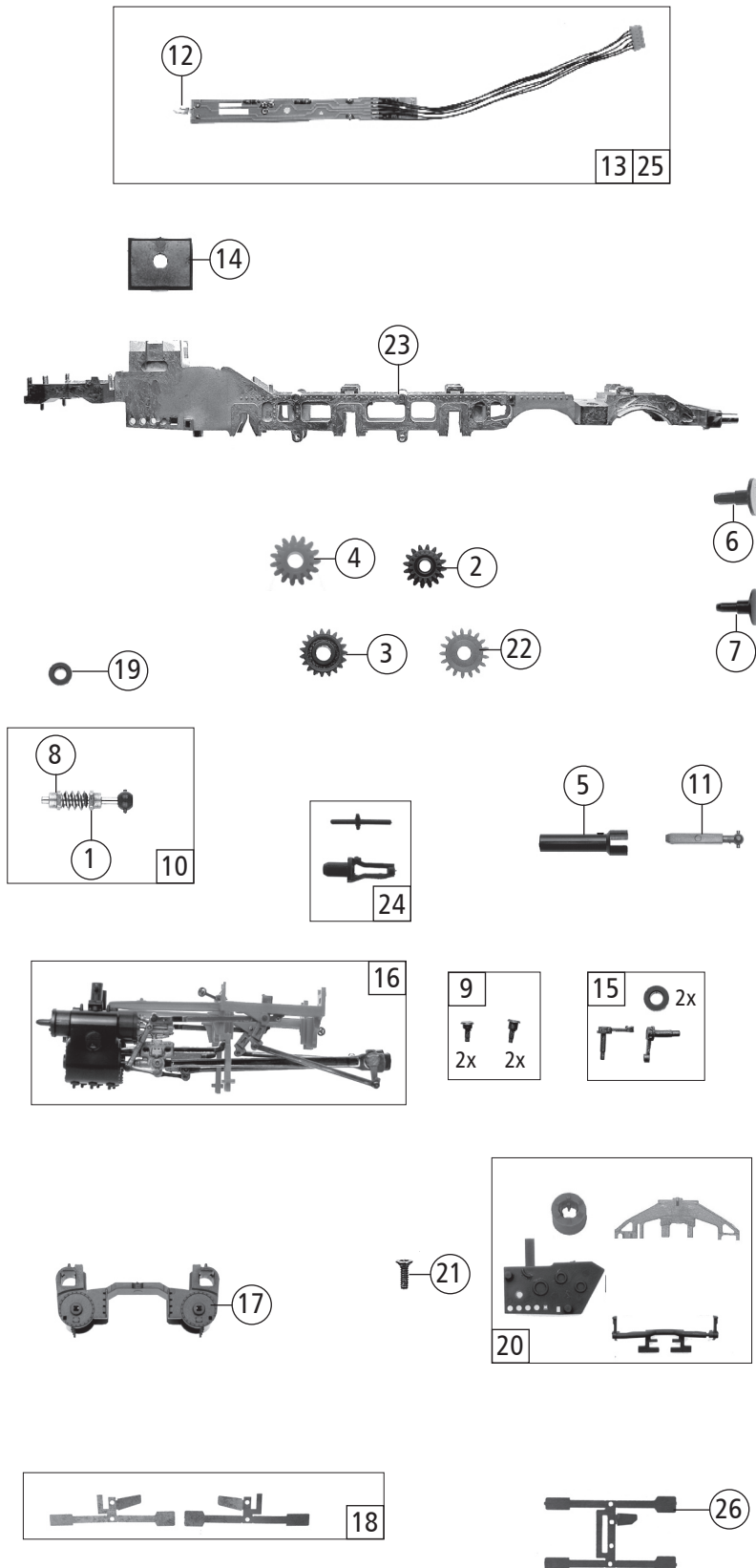


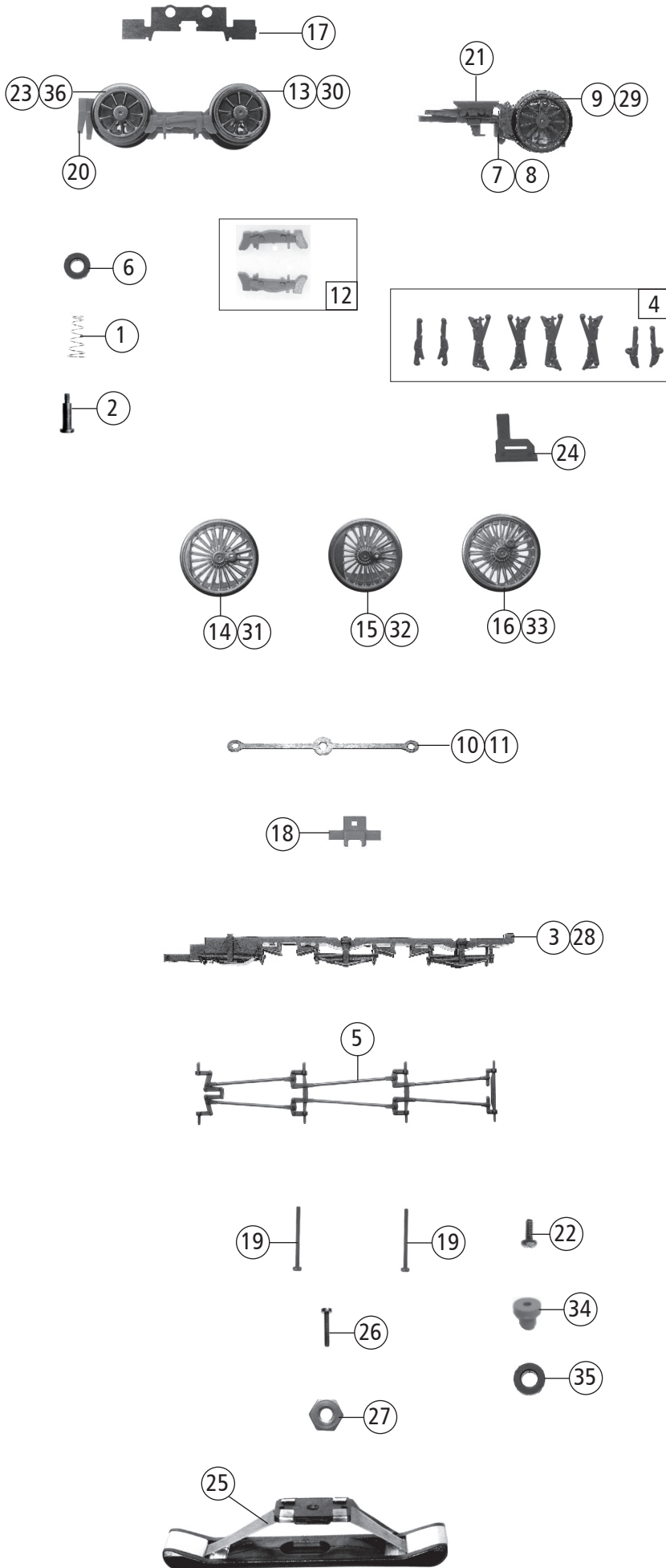
72134	DR	BR 01.5	=	
72135			=	🔊
78135			~	🔊

Pos. Nr. Pos.no.	Beschreibung Description	Art.-Nr. Art.no.	Preisgruppe Price bracket
1	Lokführer Loco driver	89724	6
2	Heizer Engine man	89725	6
3	Schaltstange Rod	100170	4
4	Treppe links und rechts Stair left and right	105940	4
5	Doppelkessel Double boiler	116845	3
6	Lokpfeife Signal-horn	108274	6
7	TS-Leitungsgitter Parts set line grid	138194	10
8	Kabelhalter + Steuerungshandrad Cable support and control handwheel	138193	6
9	Teilesatz Kessel Parts set boiler	114191	12
10	Kesselunterteil-Lichtabdeckungssatz Parts set boiler bottom part-light barrier	114200	6
11	Fenster-Lichtleitersatz Window light transmission bar set	114201	9
12	Teilesatz und Seuthekontaktalter Parts set and seuthe contact holder	114203	7
13	Kessel und Ventilleitungssatz 1 Set boiler and valve line 1	114204	8
14	Teilesatz Kessel Parts set boiler	114205	9
15	Steuerstangensatz Parts set control rod	114206	12
16	Kesselgewicht Boiler weight	114207	8
17	Lichtabdeckung komplett Light coping assembly	114208	18
18	TS Kessel und Ventilleitungssatz 2 Parts set boiler and valve line 2	114212	9
19	GF-Schraube M 2X6 GF-Screw M 2x6	114828	3
20	Generator Generator	128205	4
21	Teilesatz Kessel Parts set boiler	114213	6
22	Kessel komplett Betr. Nr. 01 507-2 Boiler assembly No. 01 507-2	141956	39
23	TS-Umlauf Part set running board	115531	10
24	Führerhaus kpl. Betr. Nr. 01 507-2 Driver's cab ass. No. 01 507-2	141957	19
25	Umlaufblech Gangway	141958	19
26	Schornstein rund Chimney round	130301	6
27	Dachfenstergitter Roof window grill	96762	6
28	Rauchkammertür lackiert Smoke chamber door painted	135210	5
29	Tafelsatz lackiert Numberboard set coated	141959	12
Sound			
30	Lautsprecher Loud speaker	129524	14
31	Schallkörper Loudspeaker box	132058	6
32	Lautsprecherhaltebügel Loudspeaker holder	131214	5

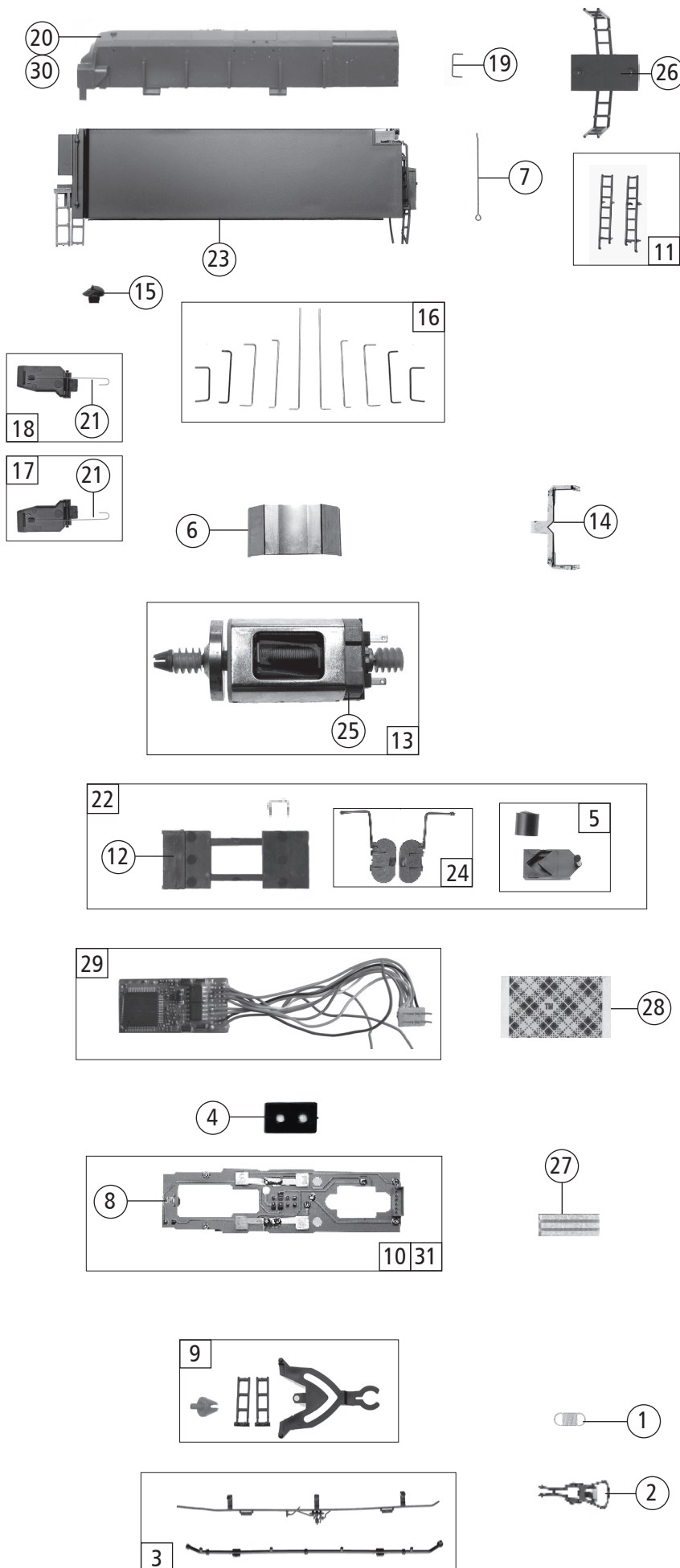
Änderungen in Konstruktion und Ausführung vorbehalten
We reserve the right to change the construction and specification



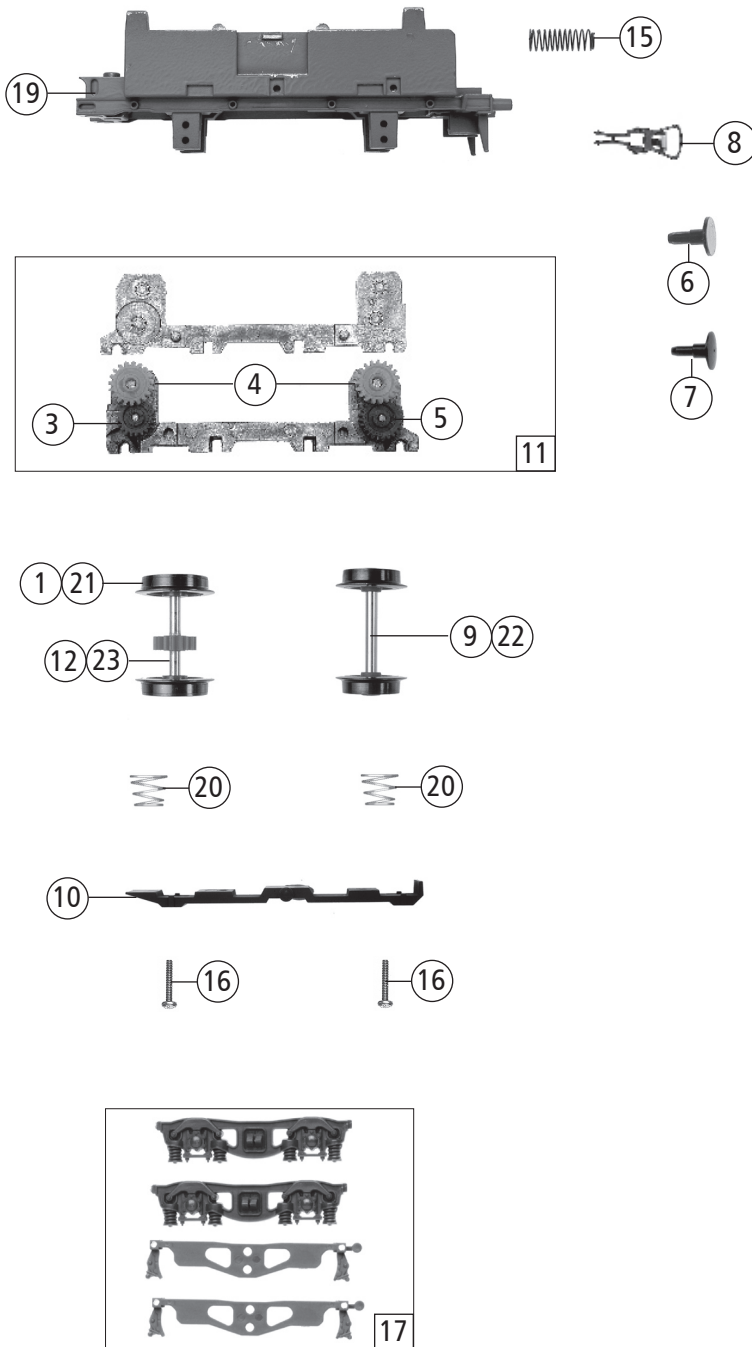
Pos. Nr. Pos.no.	Beschreibung Description	Art.-Nr. Art.no.	Preisgruppe Price bracket
72134	DR BR 01.5	=	
72135		=	🔊
78135		~	🔊
1	Beilagscheibe Washer	86108	3
2	Zahnrad Z=19/M-0,4 Gear Z=19	86417	3
3	Zahnrad Z=17/0,4G Gear Z=17	86418	5
4	Schnecken Zahnrad Worm gear	86490	5
5	Kardanhülse Cardan bearing	87074	5
6	Puffer flach Buffer flat	88502	5
7	Puffer gewölbt Buffer vaulted	88503	5
8	Lager für Schneckenachse Bearing for worm axle	89749	6
9	Teilesatz Parts set	137522	6
10	Schneckensatz Worm set	100132	13
11	Kardanwelle Cardan shaft	106216	5
12	Drahtlampe 16 V Light bulb	109321	8
13	Lokplatine kpl. Boiler printed circuit assenbly	111776	20
14	Schneckenkammerdeckel Worm cover	111987	4
15	Teilesatz Parts set	114180	8
16	Steuerung kpl. Steering assembly	138184	36
17	Zylinderblock Cylinder block	114185	12
18	Radkontaktsatz Wheel contact set	114192	6
19	Anlaufscheibe Washer	113942	3
20	Teilesatz Kesselfahrwerk Parts set boiler chassis	115539	6
21	SK-Schraube M2x5 SK-Screw M2x	111066	3
22	Zahnrad Z=16 Gear Z=16	117617	3
23	Grundrahmen Frame	141953	16
24	Schieberführung, Schiebachse Slider guide, slide axis	105968	7
AC-Wechselstrom			
25	Lokplatine kpl. Printed circuit assembly for loco	111831	21
26	Radkontakt Wheel contact	114217	4



Pos. Nr. Pos.no.	Beschreibung Description	Art.-Nr. Art.no.	Preisgruppe Price bracket
72134	DR BR 01.5	=	
72135		=	
78135		~	
1	Druckfeder Spring	86271	4
2	Ansatzschraube M2X8 Screw M2x8	100101	4
3	Lokboden Loco bottom	105938	12
4	Bremsbackensatz Set of brake shoes	105939	12
5	Bremsgestänge Brake rod	105945	7
6	Scheibe Plate	105969	3
7	Bremsbacke links Brake shoes left	106037	4
8	Bremsbacke rechts Brake shoes right	106038	4
9	Nachlaufradsatz Tail wheelset	137527	10
10	Kuppelstange links Connecting rod left	111769	7
11	Kuppelstange rechts Connecting rod right	111770	7
12	Bremsbackensatz Vorlaufgestell Set of brake shoes f. pilot frame	111828	6
13	Vorlaufradsatz Pilot wheelset	137525	10
14	Kuppelradsatz Coupling wheelset	115536	12
15	Treibradsatz Driving wheelset	115537	12
16	Kuppelradsatz mit Zahnrad Coupling wheelset with Gear	115538	12
17	Vorlaufradkontakt Pilo wheel contact	116851	3
18	Kabelführung Cable wheelset	114389	3
19	GF - Schraube M2X25 GF - Screw M2X25	115533	3
20	Vorlaufgestell Pilot frame	115551	3
21	Nachlaufgestell Tail truck	115552	3
22	GF-Schraube M2x6 GF-Screw M2x6	114828	3
23	Vorlaufradsatz Pilot wheelset	137920	9
24	Indusi Indusi	116836	5
AC-Wechselstrom			
25	Schleifer Slider	86033	14
26	Schraube M 1,6x10 Screw M1,6x10	85699	3
27	Sechsk. Mutter A M1,6 Female A M1,6	86004	3
28	Lokboden Loco botom	106204	12
29	Nachlaufradsatz Tail wheelset	108313	9
30	Vorlaufradsatz Pilot wheelset	112108	9
31	Kuppelradsatz Coupling wheelset	115557	12
32	Treibradsatz Driving wheelset	115558	12
33	Kuppelradsatz mit Zahnrad Coupling wheelset with Gear	115559	12
34	Stoppel Plug	114977	3
35	Scheibe MS 4,7x2,2x0,2 Washer MS	112681	3
36	Vorlaufradsatz Pilot wheelset	137949	9



Pos. Nr. Pos.no.	Beschreibung Description	Art.-Nr. Art.no.	Preisgruppe Price bracket
72134	DR BR 01.5	=	
72135		=	🔊
78135		~	🔊
1	Zugfeder Spring	86208	3
2	Standardkupplung Standard Coupling	89246	6
3	TS-Tenderleitung Part set tender pipe	114666	6
4	Brückenstecker Connector	100644	6
5	Platinenhalter, Tenderkupplung Part set	111829	6
6	Motorspange Clip for the motor	108264	3
7	Tendergriffstange Handle bar tender	108591	4
8	Drahtlampe 16V Light bulb 16V	109321	8
9	Teilesatz Parts set	108261	6
10	Tenderplatine kpl. Printed circuit assembly for Tender	111786	23
11	Heckleitersatz Ladderset, rear	116868	6
12	Modulhalter Module holder	111877	3
13	Motor Motor	113197	28
14	Lichtleiter Tender Light transmission tender	113204	4
15	Einfüllstutzen Filler neck	116870	3
16	TS-Griffe Part set handrails	113207	12
17	Tendertüre li. kpl. Tender door assembly left	114195	7
18	Tendertüre re. kpl. Tender door assembly right	114196	7
19	Griffstange kurz Handle bar short	114210	4
20	Tenderaufsatz Tender part	114216	12
21	Tendertürfeder Spring tender door	115554	3
22	TS-Tenderkupplung Part set tender coupler	108259	12
23	Tendergehäuse lackiert und bedruckt Tender casing printed and coated	141967	20
24	Wasserklappensatz Water cover set	120293	5
25	Kohlebürste Carbon brush	89743	6
26	Trittbrett mit Leiter Tootboard with ladder	113395	4
27	Lötverbindung Solder joint	131427	5
Sound			
28	Doppelseitiges Klebeband Doublesided adhesive tape	112629	3
29	Sounddecoder Sounddecoder	141960	39
30	Tenderaufsatz Tender part	114209	12
AC-Wechselstrom			
31	Tenderplatine kpl. Printed circuit assembly for Tender	111839	24



Pos. Nr. Pos.no.	Beschreibung Description	Art.-Nr. Art.no.	Preisgruppe Price bracket
72134	DR BR 01.5	=	
72135		=	🔊
78135		~	🔊
1	Hafrings.10Stk.10,3-12,8mm Traction tires set	40069	---
2	Zubehörrahmensatz Part set	108322	7
3	Zahnrad Z=21 Gear Z=21	86414	3
4	Schneckenzahnrad doppelt Gear double	86419	6
5	Zahnrad Z=24 Gear Z=24	86516	3
6	Puffer flach Buffer flat	88502	5
7	Puffer gewölbt Buffer vaulted	88503	5
8	Standardkupplung Standard coupling	89246	6
9	Radsatz ohne Zahnrad Wheelset without gear	121877	9
10	Getriebeboden Gear bottom	108263	9
11	Getriebesatz ohne Zahnradern Gear set without gears	108262	11
12	Radsatz mit 2 Hafringen Wheelset with 2 traction tires	108265	12
13	Attrappenrahmen part frame	107808	4
14	Zurüstbeutel Bag with accessories	114183	14
15	Feder Spring	114197	3
16	GF-Schraube M 2x10 GF - Screw M2X10	114854	3
17	Blenden+Bremsbackensatz Bogie frame+set of brake shoes	117467	5
18	Nummernschild Number board	141954	6
19	Tenderunterteil Frame	141955	16
20	Kegeldruckfer Spring	86234	3
AC-Wechselstrom			
21	Hafrings.10Stk. 10,3-12,4mm Traction tires set	40074	---
22	Tenderradsatz Wheelset Tender	108304	10
23	Radsatz mit Hfafringen Wheelset with 2 tractions tires	108305	12

